

Tenda a rullo con cassonetto con comando di manovra a motore. Motore tubolare monofase 230V/50Hz Serie 40/Serie 50 con regolazione del fine corsa, protezione termica, indice di protezione IP44. Interruttore non fornito. Rullo di avvolgimento Ø 49 o 60 mm in alluminio estruso con ogiva per facilitare manutenzione telo. Cassonetto C90/CT90 in alluminio estruso composto da una parte fissa e una parte mobile ispezionabile. Coppie di testate laterali in alluminio verniciato in tinta con il cassonetto. Fondale FR23 in alluminio estruso con tappi in PVC.

Note

Rullo Ø 49 mm Motore Serie 40 / Rullo Ø 60 mm Motore Serie 50. La tenda motorizzata viene fornita senza interruttore.

Colori standard

Bianco Ral 9010 termolaccato
Argento anodizzato

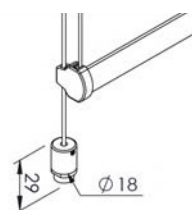
Tessuti abbinabili

Per l'utilizzo dei tessuti consultare la sezione dei teli confezionati e/o Tabella "A".

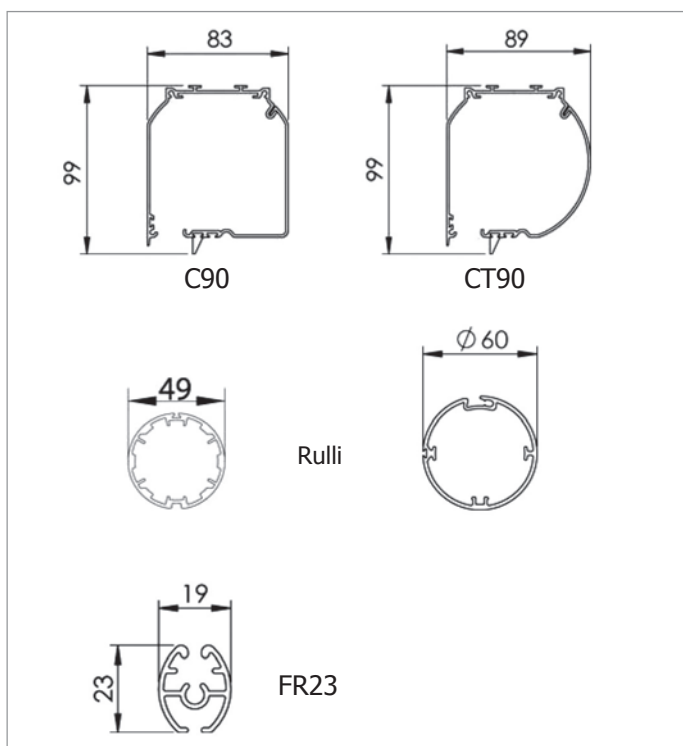
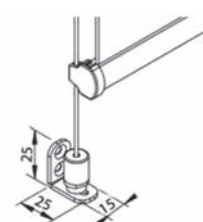
Supplementi



Varianti



Cavo acciaio inox Ø 2,5 mm con tenditore per fissaggio piano orizzontale, con staffe in acciaio per piano verticale.



Dimensioni in mm