

Tenda a rullo guidato con cassonetto e manovra a motore. Motore tubolare 230V/50Hz Serie 50, completo di fine corsa meccanico e cavo di alimentazione. Protezione termica e indice di protezione agli spruzzi d'acqua IP44. Interruttore escluso. Rullo di avvolgimento Ø 52/56 mm in alluminio estruso o Ø 78mm acciaio zincato con ogiva per facilitare manutenzione telo. Cassonetto C105/CT105 in alluminio estruso composto da una parte fissa e una parte mobile ispezionabile. Coppie di testate laterali in alluminio verniciato in tinta con il cassonetto. Guide laterali G80 in alluminio estruso comprensive di spazzolino per fissaggio frontale/laterale con duplice funzione: trattengono il tessuto e chiudono gli spazi laterali onde evitare le lame di luce nel caso in cui la tenda abbia funzione oscurante. Stecche di rinforzo orizzontale in acciaio zincato Ø 4,5 mm inserite in apposite tasche saldate nel telo ogni 90 cm circa, per evitare la fuoriuscita del telo dalle guide. Fondale piatto FG42 corredato di tappi scorrevoli laterali, con profilo aggiuntivo di irrigidimento FG42R per tende di grandi dimensioni (obbligatorio per tende di larghezza oltre 4 m).

Note

Ø 49 : Motore Serie 40

Ø 52/56 : Motore Serie 50

Per tende di dimensioni superiori a 400 cm di larghezza verrà utilizzato il motore da 20 Nm.

La tenda motorizzata viene fornita senza interruttore.

Colori standard

Bianco Ral 9010 termolaccato.

Argento anodizzato.

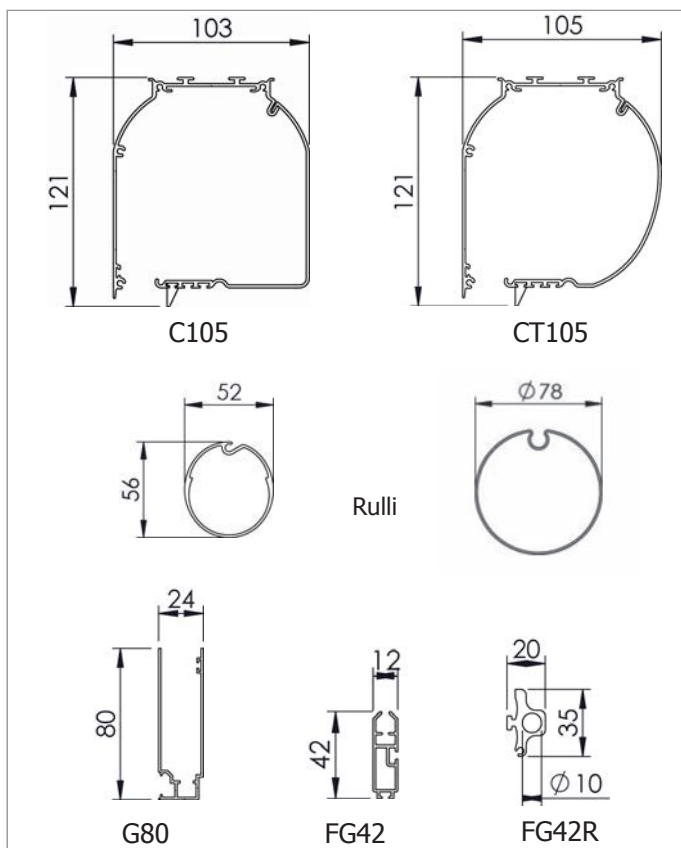
Tessuti abbinabili

Per l'utilizzo dei tessuti consultare la sezione dei teli confezionati e/o Tabella "A".

Supplementi



10% 17%



Dimensioni in mm