

Tenda a rullo guidato con cassonetto e manovra a motore. Motore tubolare 230V/50Hz Serie 50, completo di fine corsa salita/discesa e cavo di alimentazione. Protezione termica e indice di protezione agli spruzzi d'acqua IP44. Interruttore escluso. Rullo di avvolgimento? 52/56 mm in alluminio estruso oppure Ø 78 mm in acciaio zincato con ogiva per facilitare manutenzione telo. Cassonetto C105/CT105 in alluminio estruso composto da una parte fissa e una parte mobile ispezionabile. Coppie di testate laterali in alluminio verniciato in tinta con il cassonetto. Guide laterali G80 in alluminio estruso comprensive di spazzolino per fissaggio frontale/laterale. Stecche di rinforzo orizzontali in acciaio zincato Ø 4,5 mm inserite in apposite tasche saldate nel telo ogni 90 cm circa, per evitare la fuoriuscita del telo dalle guide. Fondale piatto FG42 corredato di tappi scorrevoli laterali, con profilo aggiuntivo di irrigidimento per tende di grandi dimensioni (obbligatorio per tende di larghezza oltre 4 m). Rete zanzariera lavabile in fibra di vetro ad alta qualità e con bordature in PVC termosaldata sui 4 lati per una lunga durata, resistente alle intemperie.

Note

Motore Serie 50.
Per tende di dimensioni superiori a 400 cm di larghezza verrà utilizzato il motore da 20 Nm.
La tenda motorizzata viene fornita senza interruttore.
Rete zanzariera inclusa nel prezzo.

Colori standard

Bianco Ral 9010 termolaccato.
Argento anodizzato.

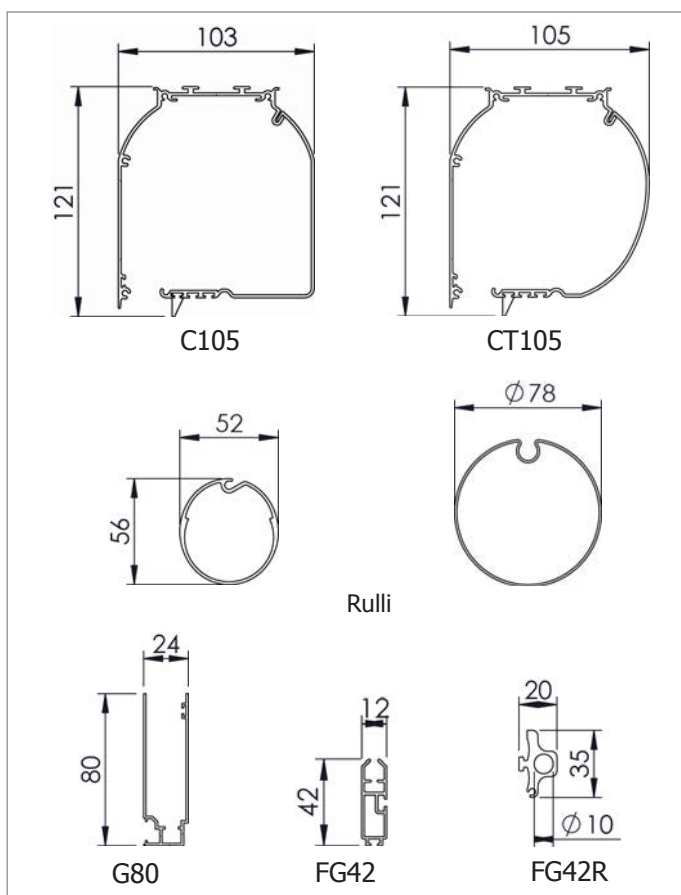
Tessuto

Tessuto antinsetto:
Maglia 18x16;
Colore grigio;
Composizione 63% PVC / 37% fibra di vetro.

Supplementi



8% 15%



Dimensioni in mm